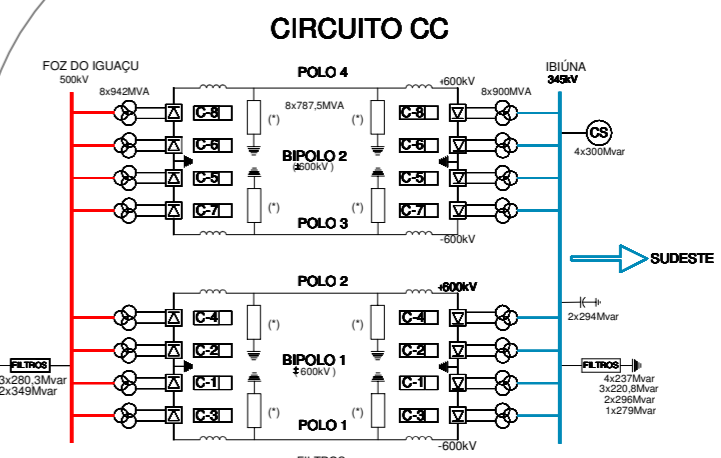


LEGENDA

- BARRA DA REDE DE OPERAÇÃO
- BARRA NÃO PERTENCENTE À REDE DE OPERAÇÃO
- ⊕ CAPACITOR
- ⊖ CONVERSOR
- ⊗ REATOR
- ⊘ CONVERSOR DE FREQUÊNCIA
- ⊙ CAPACITOR SÉRIE CONTROLADO A TRISTOR
- ⊕ USINA HIDRELÉTRICA
- ⊖ USINA TERMOELÉTRICA
- ⊗ USINA EÓLICA
- ⊘ COMPENSADOR SÍNCRONO
- ⊙ TRANSFORMADOR AUTO TRANSFORMADOR
- ⊕ TRANSFORMADOR COM TERCÁRIO
- ⊖ TRANSFORMADOR DEFASADOR
- ⊗ COMPENSADOR ESTÁTICO
- ⊘ CAPACITOR SÉRIE FIXO
- 765kV
- 500kV
- 440kV
- 230kV
- 138kV e ABAIXO
- OUTRAS ÁREAS
- CABO SUBTERRÂNEO
- RL - REATOR DE LINHA (M) = MANOBRÁVEL
- ▨ ÁREA DE CONTROLE COSR-NCO



OBSERVAÇÃO:
 REDE COM DESTAQUE (LINHAS GROSSAS) = REDE SISTÊMICA
 REDE SEM DESTAQUE (LINHAS FINAS) = REDE REGIONAL/LOCAL

CÓPIA NÃO CONTROLADA SE IMPRESSA

MOTIVO DA REVISÃO

Integração da SE JECEABA - BARRIAS 1 e 2 345 kV - TRS 1, 2 e 3 340/33 kV - LT 345 kV LAFIETE 1 - JECEABA - C-1 40 - LT 345 kV OURO PRETO 2 - JECEABA - C-1 40 - DESATIVADA DALT 345 kV LAFIETE 1 - OURO PRETO 2 - C-1 M.

ONS - Operador Nacional do Sistema Elétrico		DESENHO: IVAN	REVISOR: IVAN
REDE DE OPERAÇÃO		Manual de Procedimentos da Operação	
REGIÃO SUDESTE		CRIADO: 05/05/2006	
CNOS Centro Nacional de Operação do Sistema	ATUALIZAÇÃO:	REVISÃO:	
	31/08/2010	39	
ESCALA:	IDENTIFICADOR:	DU-CT.SE.01	
SEM ESCALA			