

1. **ECE nº: 6.14.16**
2. **Esquema de alívio de carga por subtensão na SE Várzea Grande**
3. **Empresa responsável: ELETRONORTE / CEMAT**
4. **Categoria do esquema: Alívio de cargas.**
5. **Finalidade:**

Possibilitar o alívio de carga por subtensão na área da SE Várzea Grande quando ocorrer a saída automática de uma das duas linhas entre Rondonópolis e Coxipó 230kV e houver subtensão na SE Várzea Grande. Caso ocorra apenas subtensão sustentada na SE Várzea Grande por alguma outra contingência no sistema de transmissão, haverá também corte de carga nesta SE.

6. **Descrição da lógica de funcionamento: Vide diagrama.**

7. **Ajuste dos sensores / parâmetros:**

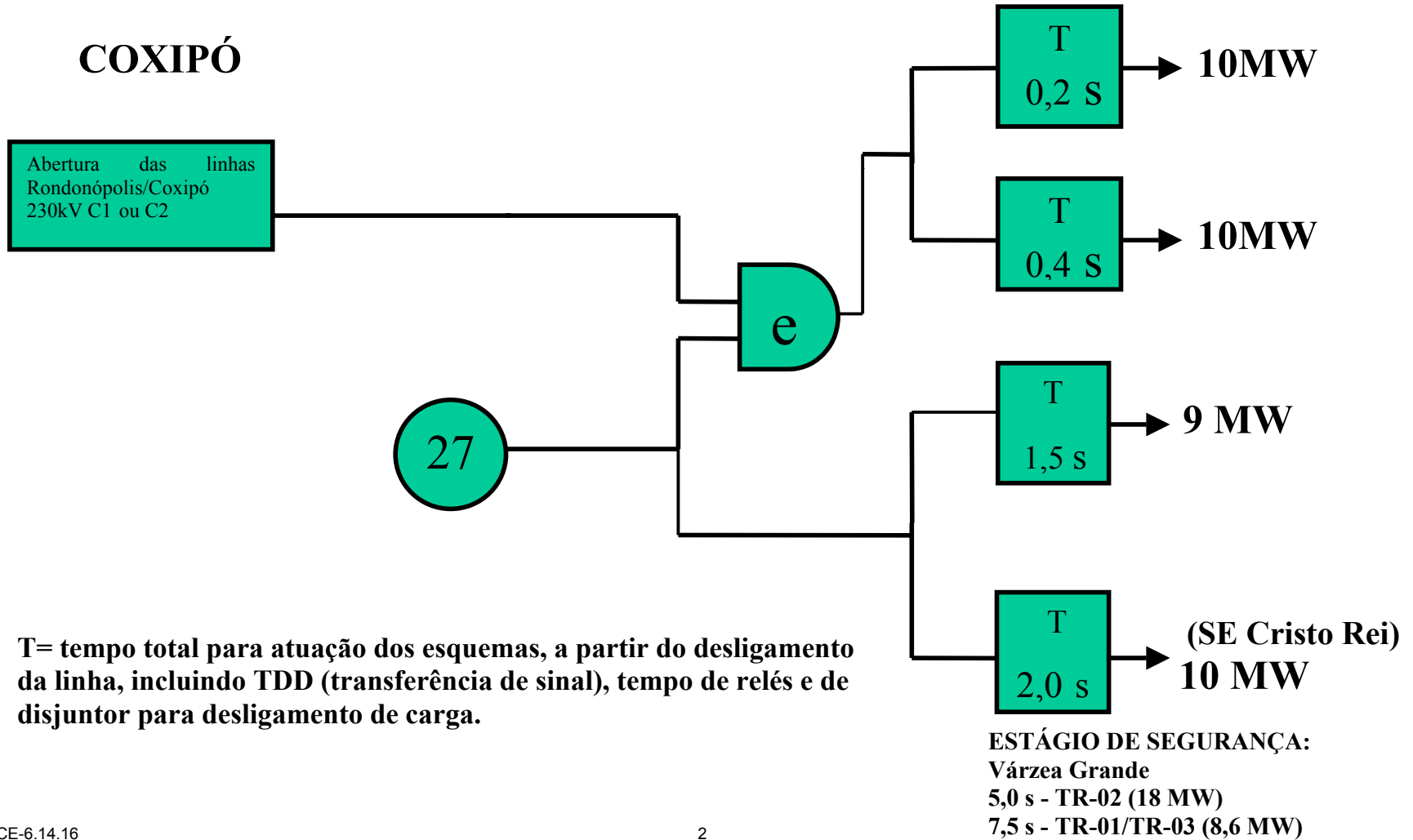
Relé de subtensão (27) – Tape = 85% Vn (117.3kV)
Temporizações = 0.20 seg (1º estágio)
0.40 seg (2º estágio)
1.50 seg (3º estágio)
2.00 seg (4º estágio)

8. **Caráter do esquema: Permanente.**
9. **Lógica do esquema: Fixa.**
10. **Tecnologia empregada: Relés.**
11. **Data da entrada em operação: 01/10/1988.**
12. **Última revisão / motivo:**

Data: 01/06/200.
Motivo: Entrada em operação da Unidade 02 da UTE Cuiabá (150MW).
Relatório de referência: ONS-DPP-XX/2000.

13. **Data da emissão: 02/07/2004.**

ELETRONORTE / CEMAT
ESQUEMA DE ALÍVIO DE CARGA POR SUBTENSÃO – SE VÁRZEA GRANDE
ECE N. 6.14.16



1. ECE nº: 6.14.17

2. Esquema de alívio de carga por subtensão na SE Rondonópolis

3. Empresa responsável: ELETRONORTE / CEMAT

4. Categoria do esquema: Alívio de cargas

5. Finalidade:

Possibilitar o alívio de carga por subtensão na área da SE Rondonópolis quando ocorrer a saída automática de uma das linhas entre Rio Verde e Rondonópolis 230kV C1 ou C2 ou das linhas Rio Verde / Barra do Peixe 230kV ou Barra do Peixe / Rondonópolis 230kV e houver subtensão na SE Rondonópolis.

6. Descrição da lógica de funcionamento: Vide diagrama

7. Ajuste dos sensores / parâmetros:

Relé de subtensão (27) – Tape = 85% Vn (117.3kV)
Temporizações = 0.20 seg (1º estágio)
0.50 seg (2º estágio)

8. Caráter do esquema: Permanente

9. Lógica do esquema: Fixa

10. Tecnologia empregada: Relés

11. Data da entrada em operação: 01/10/1988

12. Última revisão / motivo:

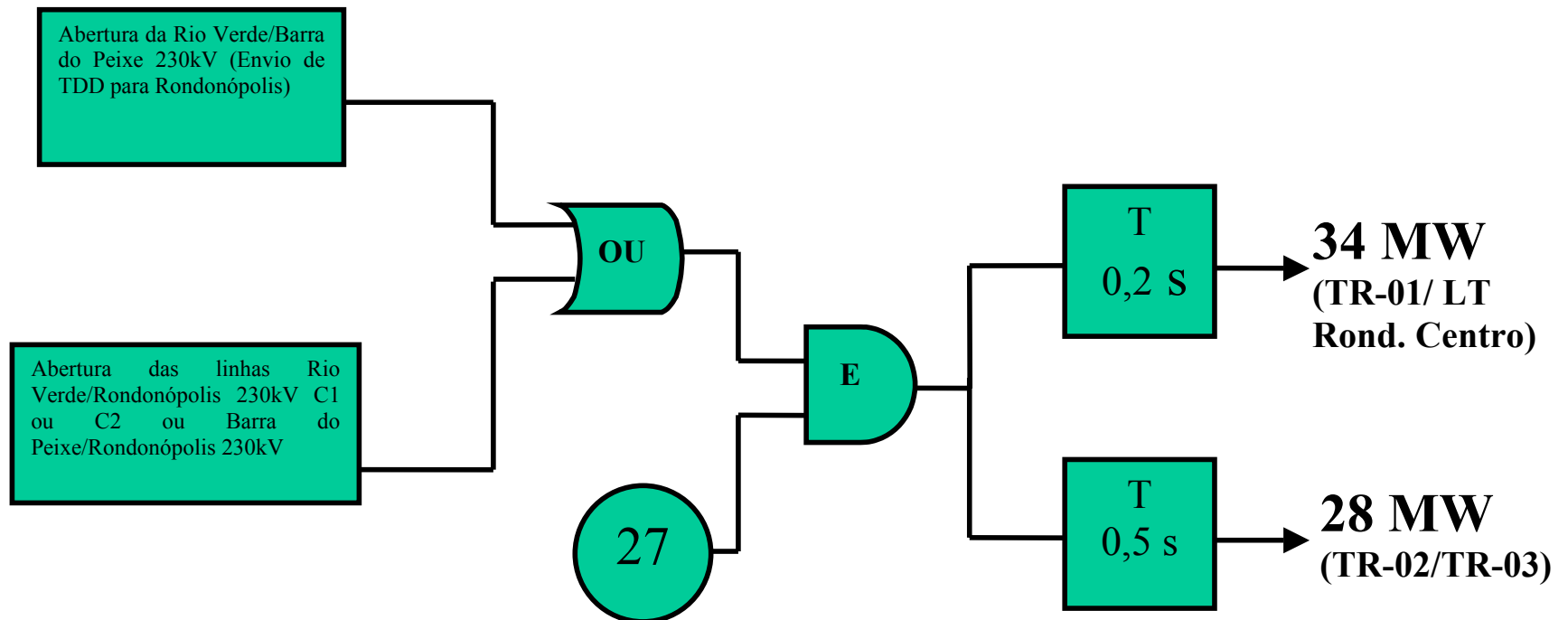
Data: 01/06/2000

Motivo: Entrada em operação da Unidade 02 da UTE Cuiabá (150MW)

Relatório de referência: ONS-DPP-XX/2000

13. Data da emissão: 02/07/2004.

ELETRONORTE / CEMAT
ESQUEMA DE ALÍVIO DE CARGA POR SUBTENSÃO – SE RONDONÓPOLIS
ECE N. 6.14.17



T= tempo total para atuação dos esquemas, a partir do desligamento da linha, incluindo TDD (transferência de sinal), tempo de relés e de disjuntor para desligamento de carga.

1. **ECE nº: 6.14.18**
2. **Esquema de alívio de carga por subtensão na SE Cuiabá e Cidade Alta**
3. **Empresa responsável:** ELETRONORTE / CEMAT
4. **Categoria do esquema:** Alívio de cargas.
5. **Finalidade:**

Possibilitar o alívio de carga por subtensão na área das SEs Cuiabá e Cidade Alta quando ocorrer a saída automática de uma das unidades térmicas (150MW) da UTE Cuiabá e houver subtensão nas SEs Cuiabá e/ou Cidade Alta. Caso ocorra também subtensão sustentada nas SEs Cuiabá, Rodoviária ou Coxipó (CEMAT) por alguma outra contingência no sistema de transmissão, haverá corte de carga nesta SE.

6. **Descrição da lógica de funcionamento:** Vide diagrama

7. **Ajuste dos sensores / parâmetros:**

Relé de subtensão (27) – Tape = 85% Vn (117.3kV)

Temporizações = 0.20 seg (1º estágio)

0.50 seg (2º estágio)

0.60 seg (3º estágio)

0.80 seg (4º estágio)

8. **Caráter do esquema:** Permanente.
9. **Lógica do esquema:** Fixa.
10. **Tecnologia empregada:** Relés.
11. **Data da entrada em operação:** 01/10/1988.
12. **Última revisão / motivo:**

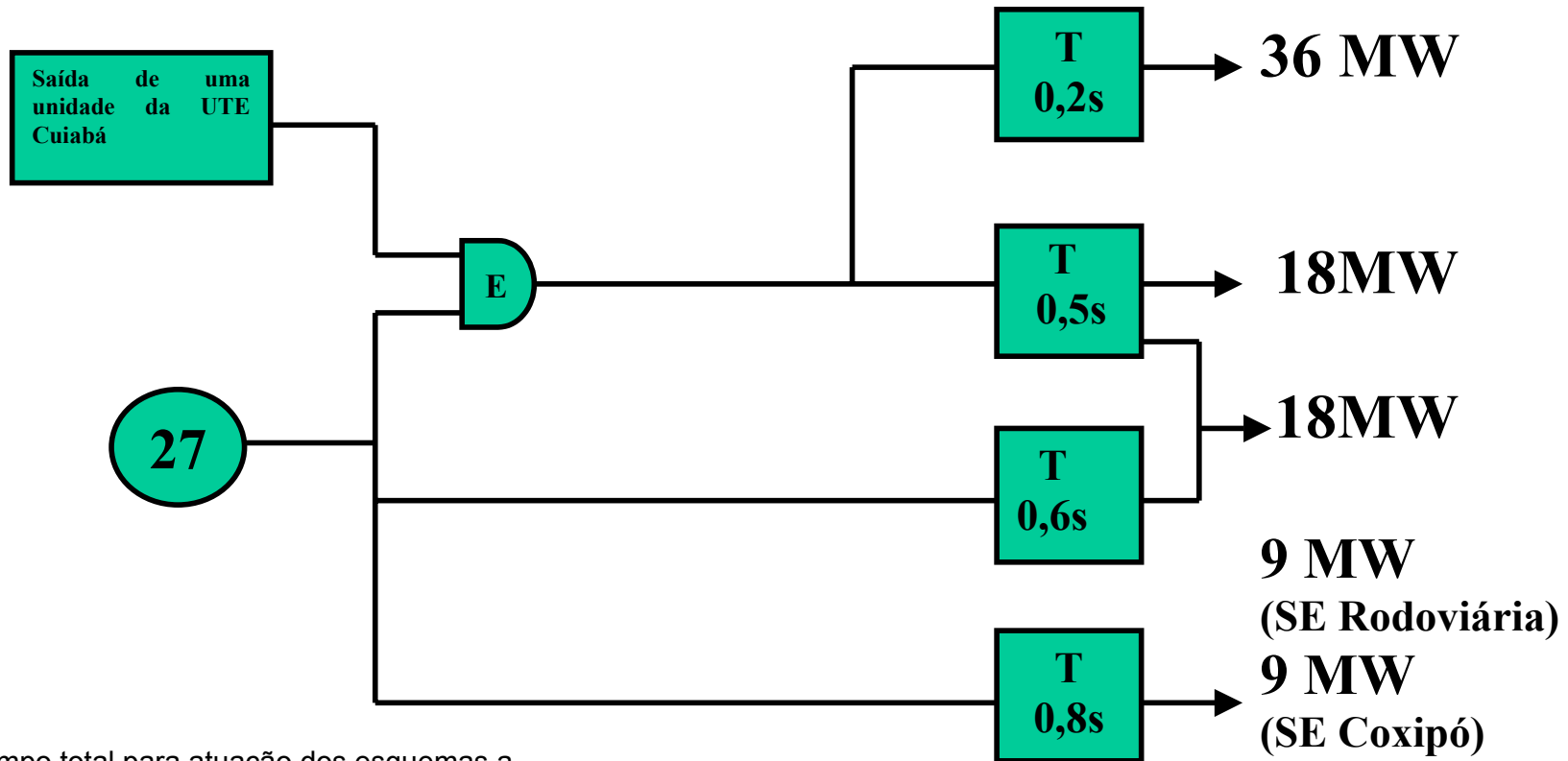
Data: 01/06/2004.

Motivo: Entrada em operação da Unidade 02 da UTE Cuiabá (150MW).

Relatório de referência: ONS-DPP-XX/2000.

13. **Data da emissão:** 29/06/2004.

ELETRONORTE / CEMAT
ESQUEMA DE ALÍVIO DE CARGA POR SUBTENSÃO – SE CUIABÁ (50%) E SE CIDADE ALTA (50%)
ECE N. 6.14.18



T = tempo total para atuação dos esquemas a partir da recepção do sinal do TDD, incluindo relés auxiliares e tempo de relés e de disjuntores para desligamento de carga.

ESTÁGIO DE SEGURANÇA :

CIDADE ALTA

5,5 s - TR -02 (17,8 MW)
6,5 s - TR -01/TR-03 (18,7 MW)

BARRO DURO

6,0 s - TR -02 / TR-04 (17,8 MW)
7,0 s - TR -01/TR-03 (35,0 MW)

COXIPÓ

8,0 s - TR -01/TR-02 (15,5 MW)

RODOVIÁRIA

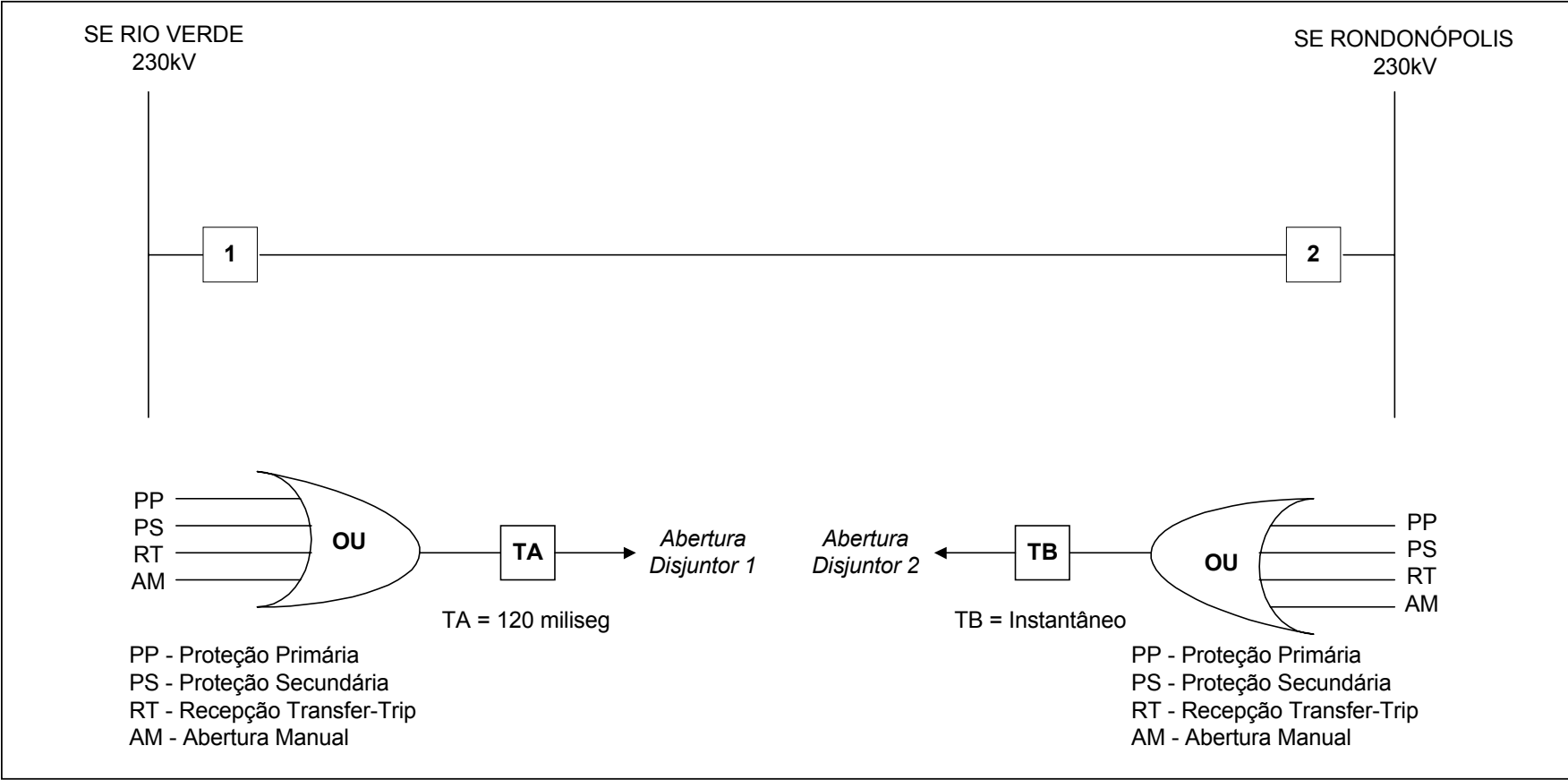
8,0 s - TR -01 (15,5 MW)

- 1. ECE nº: 6.14.19**
- 2. Esquema de abertura seqüencial da LI Rio Verde-Rondonópolis C1 230kV**
- 3. Empresa responsável:** ELETRONORTE / FURNAS
- 4. Categoria do esquema:** Desligamento seqüencial.
- 5. Finalidade:**

Estudos de sobretensão indicaram a presença de sobretensões proibitivas para certas configurações do sistema caso o terminal de Rio Verde ficasse energizado a vazio pela SE Rondonópolis.
- 6. Descrição da lógica de funcionamento:** Vide diagrama.
- 7. Ajuste dos sensores / parâmetros:**

Relé de temporização (62)
Temporizações = 120 ms (SE Rio Verde)
 Inst. (SE Rondonópolis)
- 8. Caráter do esquema:** Permanente.
- 9. Lógica do esquema:** Fixa.
- 10. Tecnologia empregada:** Relés.
- 11. Data da entrada em operação:** 01/10/1988.
- 12. Última revisão / motivo:** Não houve.
- 13. Data da emissão:** 29/06/2004.

ELETRONORTE / FURNAS
ESQUEMA DE ABERTURA SEQUENCIAL DA LI 230KV RIO VERDE-RONDONÓPOLIS C1
ECE N. 6.14.19



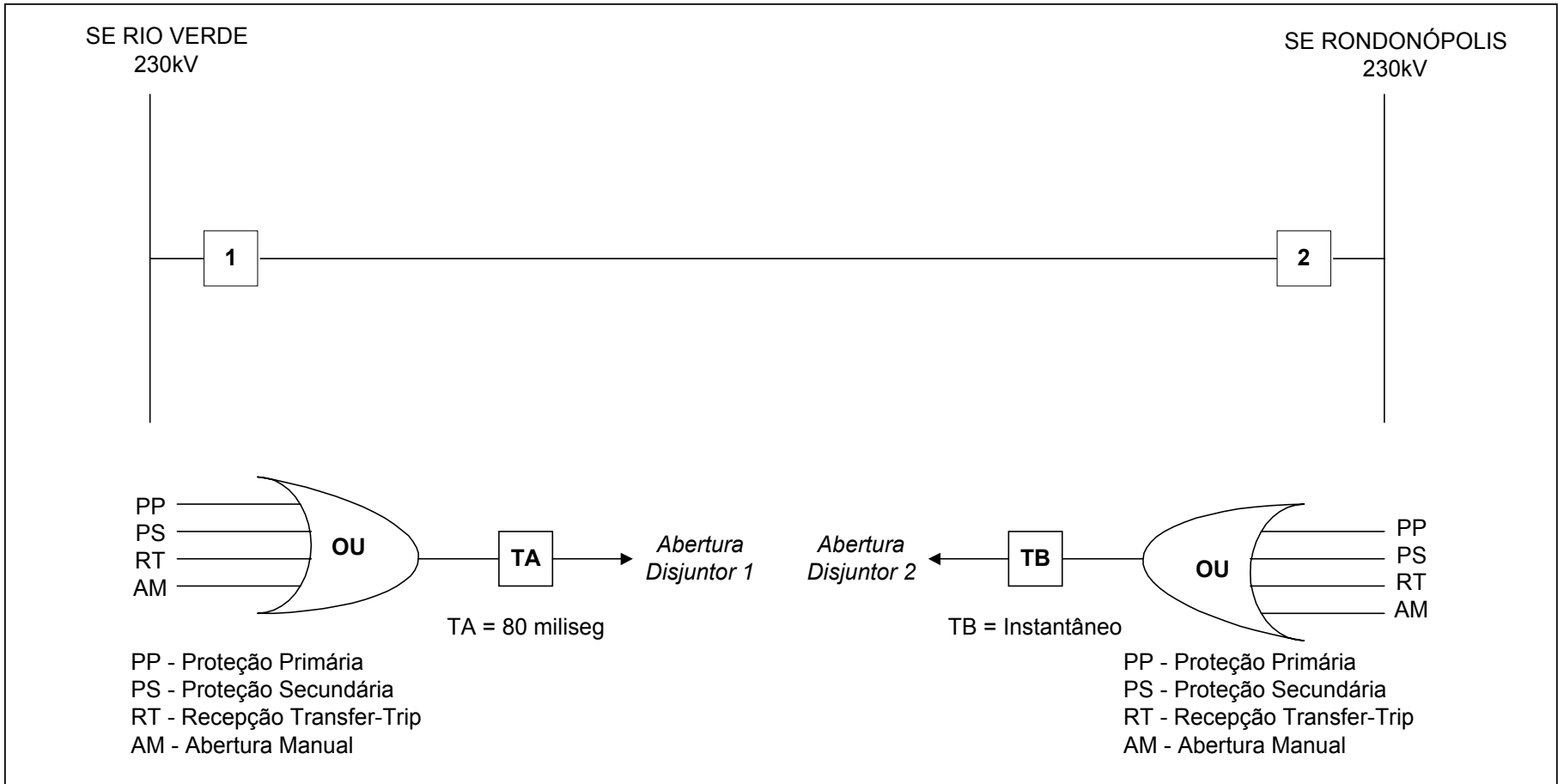
1. **ECE nº: 6.14.20**
2. **Esquema de abertura seqüencial da LI Rio Verde-Rondonópolis C2 230kV**
3. **Empresa responsável:** ELETRONORTE / FURNAS
4. **Categoria do esquema:** Desligamento seqüencial.
5. **Finalidade:**

Estudos de sobretensão indicaram a presença de sobretensões proibitivas para certas configurações do sistema caso o terminal de Rio Verde ficasse energizado a vazio pela SE Rondonópolis.
6. **Descrição da lógica de funcionamento:** Vide diagrama.
7. **Ajuste dos sensores / parâmetros:**

Relé de temporização (62).
Temporizações = 80 mseg (SE Rio Verde).
Inst. (SE Rondonópolis).
8. **Caráter do esquema:** Permanente.
9. **Lógica do esquema:** Fixa.
10. **Tecnologia empregada:** Relés.
11. **Data da entrada em operação:** 01/10/1988.
12. **Última revisão / motivo:**

Não houve
13. **Data da emissão:** 02/07/2004.

ELETRONORTE / FURNAS
ESQUEMA DE ABERTURA SEQUENCIAL DA LI 230KV RIO VERDE-RONDONÓPOLIS C2
ECE N. 6.14.20



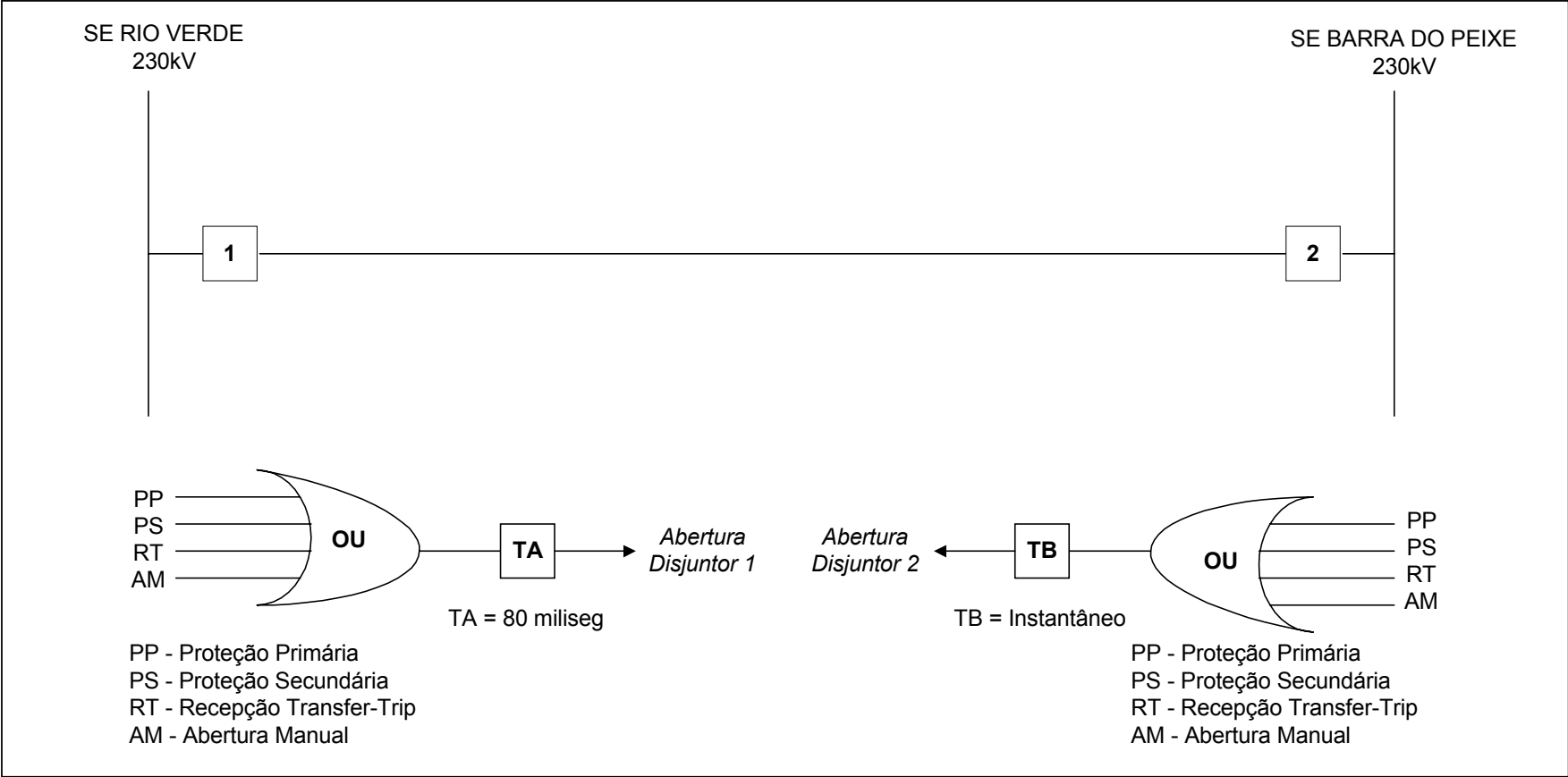
- 1. ECE nº: 6.14.21**
- 2. Esquema de abertura seqüencial da LI Rio Verde-Barra do Peixe C1 230kV**
- 3. Empresa responsável:** ELETRONORTE / FURNAS
- 4. Categoria do esquema:** Desligamento seqüencial.
- 5. Finalidade:**

Estudos de sobretensão indicaram a presença de sobretensões proibitivas para certas configurações do sistema caso o terminal de Rio Verde ficasse energizado a vazio pela SE Barra do Peixe.
- 6. Descrição da lógica de funcionamento:** Vide diagrama.
- 7. Ajuste dos sensores / parâmetros:**

Relé de temporização (62).
Temporizações = 80 mseg (SE Rio Verde).
Inst. (SE Barra do Peixe).
- 8. Caráter do esquema:** Permanente.
- 9. Lógica do esquema:** Fixa.
- 10. Tecnologia empregada:** Relés.
- 11. Data da entrada em operação:** 01/02/1994.
- 12. Última revisão / motivo:**

Não houve.
- 13. Data da emissão:** 02/07/2004.

ELETRONORTE / FURNAS
ESQUEMA DE ABERTURA SEQUENCIAL DA LI 230KV RIO VERDE-BARRA DO PEIXE C1
ECE N. 6.14.21



1. **ECE nº: 6.14.22**
2. **Esquema de abertura seqüencial da LT Barra do Peixe-Rondonópolis C1 230kV**
3. **Empresa responsável: ELETRONORTE**
4. **Categoria do esquema: Desligamento seqüencial.**
5. **Finalidade:**

Estudos de sobretensão indicaram a presença de sobretensões proibitivas para certas configurações do sistema caso o terminal de Rondonópolis ficasse energizado a vazio pela SE Barra do Peixe.

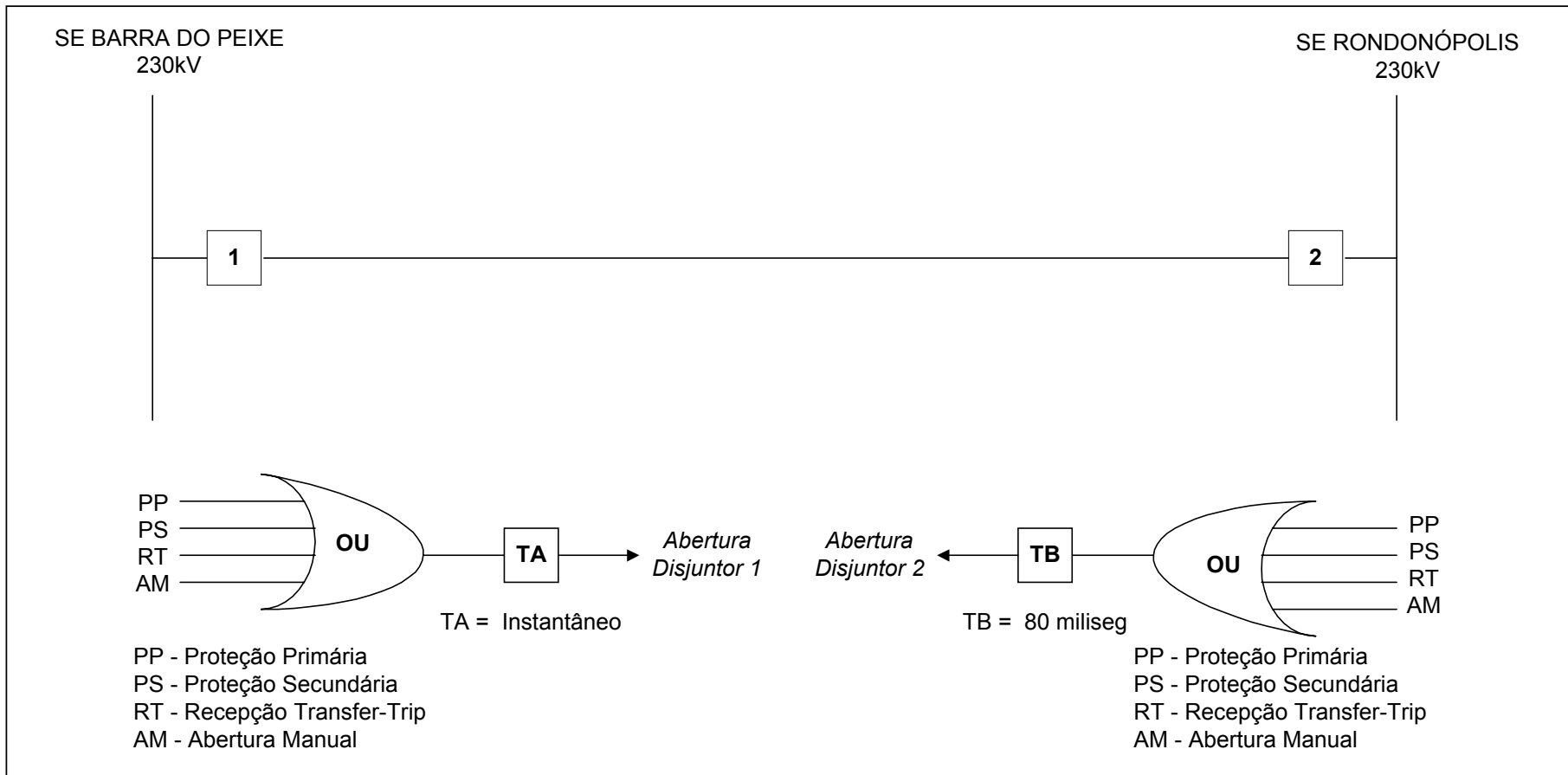
6. **Descrição da lógica de funcionamento: Vide diagrama.**

7. **Ajuste dos sensores / parâmetros:**

Relé de temporização (62).
Temporizações = 80 msec (SE Rondonópolis).
Inst. (SE Barra do Peixe).

8. **Caráter do esquema: Permanente.**
9. **Lógica do esquema: Fixa.**
10. **Tecnologia empregada: Relés.**
11. **Data da entrada em operação: 01/10/1997.**
12. **Última revisão / motivo:**
Não houve.
13. **Data da emissão: 02/07/2004.**

ELETRONORTE
ESQUEMA DE ABERTURA SEQUENCIAL DA LT 230KV BARRA DO PEIXE-RONDONÓPOLIS C1
ECE N. 6.14.22



1. **ECE nº: 6.14.23**
2. **Esquema de abertura seqüencial da LT Rondonópolis-Coxipó C1 230kV**
3. **Empresa responsável: ELETRONORTE**
4. **Categoria do esquema: Desligamento seqüencial.**
5. **Finalidade:**

Estudos de sobretensão indicaram a presença de sobretensões proibitivas para certas configurações do sistema caso o terminal de Coxipó ficasse energizado a vazio pela SE Rondonópolis. A temporização no terminal de Rondonópolis é para garantir que caso haja a rejeição total de carga na SE Coxipó, os Bancos de Capacitores sejam desligados antes da rejeição de carga para evitar o desligamento dos disjuntores dos Bancos de Capacitores com sobretensões proibitivas.

6. Descrição da lógica de funcionamento: Vide diagrama.

7. Ajuste dos sensores / parâmetros:

Relé de temporização (62).

Temporizações = 80 msec (SE Rondonópolis).

110 msec (SE Coxipó com Reator de Linha).

160 msec (SE Coxipó sem Reator de Linha).

8. Caráter do esquema: Permanente.

9. Lógica do esquema: Fixa.

10. Tecnologia empregada: Relés.

11. Data da entrada em operação: 01/10/1988.

12. Última revisão / motivo:

Data: 01/07/1991

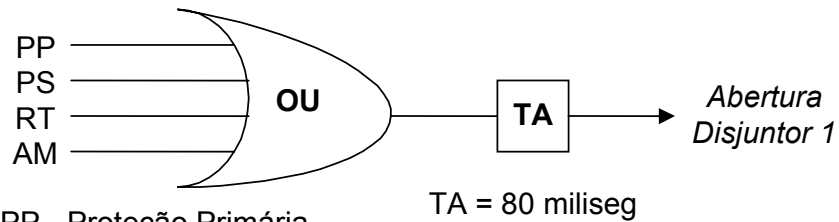
Motivo: Reduzir o tempo de eliminação de defeito na linha com o Reator de Linha presente, pois esta condição é menos crítica para sobretensão do que a sem Reator de Linha

13. Data da emissão: 02/07/2004.

ELETRONORTE
ESQUEMA DE ABERTURA SEQUENCIAL DA LT 230KV RONDONÓPOLIS-COXIPÓ C1
ECE N. 6.14.23

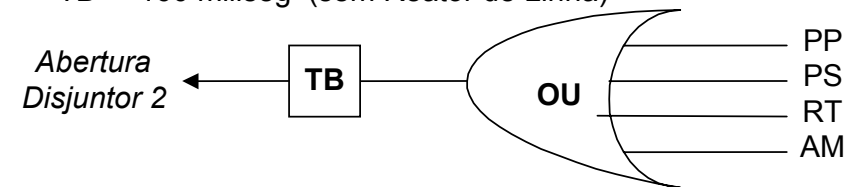
SE RONDONÓPOLIS
230kV

SE COXIPÓ
230kV



PP - Proteção Primária
PS - Proteção Secundária
RT - Recepção Transfer-Trip
AM - Abertura Manual

TB = 110 miliseg (com Reator de Linha)
TB = 160 miliseg (sem Reator de Linha)



PP - Proteção Primária
PS - Proteção Secundária
RT - Recepção Transfer-Trip
AM - Abertura Manual

1. **ECE nº: 6.14.24**
2. **Esquema de abertura seqüencial da LT Rondonópolis-Coxipó C2 230kV**
3. **Empresa responsável: ELETRONORTE**
4. **Categoria do esquema: Desligamento seqüencial.**
5. **Finalidade:**

Estudos de sobretensão indicaram a presença de sobretensões proibitivas para certas configurações do sistema caso o terminal de Coxipó ficasse energizado a vazio pela SE Rondonópolis. A temporização no terminal de Rondonópolis é para garantir que caso haja a rejeição total de carga na SE Coxipó os Bancos de Capacitores sejam desligados antes da rejeição de carga para evitar o desligamento dos disjuntores dos Bancos de Capacitores com sobretensões proibitivas.

6. Descrição da lógica de funcionamento: Vide diagrama.

7. Ajuste dos sensores / parâmetros:

Relé de temporização (62).

Temporizações = 80 msec (SE Rondonópolis).

110 msec (SE Coxipó com Reator de Linha).

160 msec (SE Coxipó sem Reator de Linha) .

8. Caráter do esquema: Permanente.

9. Lógica do esquema: Fixa.

10. Tecnologia empregada: Relés.

11. Data da entrada em operação: 01/10/1988.

12. Última revisão / motivo:

Data: 01/07/1991.

Motivo: Reduzir o tempo de eliminação de defeito na linha com o Reator de Linha presente, pois esta condição é menos crítica para sobretensão do que a sem Reator de Linha.

13. Data da emissão: 02/07/2004.

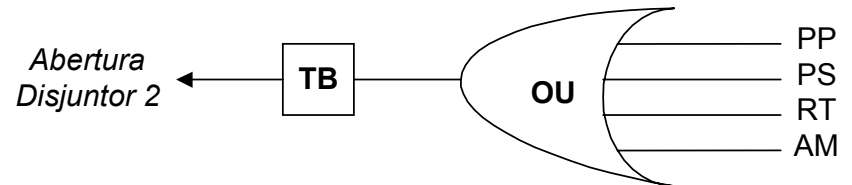
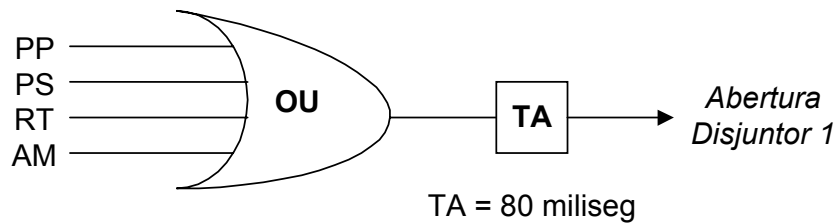
ELETRONORTE
ESQUEMA DE ABERTURA SEQUENCIAL DA LT 230KV RONDONÓPOLIS-COXIPÓ C2
ECE N. 6.14.24

SE RONDONÓPOLIS
230kV

SE COXIPÓ
230kV



TB = 110 miliseg (com Reator de Linha)
TB = 160 miliseg (sem Reator de Linha)



PP - Proteção Primária
PS - Proteção Secundária
RT - Recepção Transfer-Trip
AM - Abertura Manual

PP - Proteção Primária
PS - Proteção Secundária
RT - Recepção Transfer-Trip
AM - Abertura Manual

1. **ECE nº: 6.14.25**
2. **Esquema de abertura seqüencial da LT Coxipó-Nobres C1 230kV**
3. **Empresa responsável:** ELETRONORTE
4. **Categoria do esquema:** Desligamento seqüencial.
5. **Finalidade:**

Para evitar problemas de auto-excitação na geração da UHE Manso, o terminal da SE Nobres sempre deverá abrir antes do terminal da SE Coxipó e o desligamento desta linha deverá ocasionar a abertura instantânea da LI Nobres-Manso C1 230kV.

6. **Descrição da lógica de funcionamento:** Vide diagrama

7. **Ajuste dos sensores / parâmetros:**

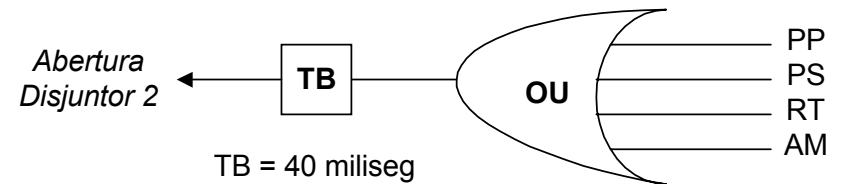
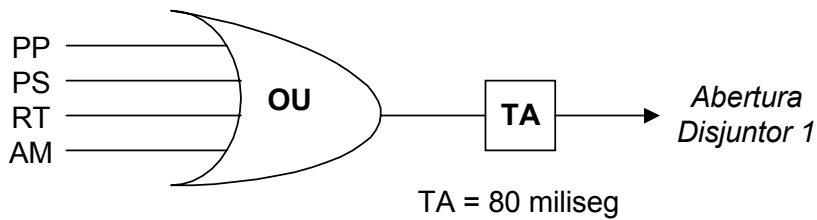
Relé de temporização (62) .
Temporizações = 80 msec (SE Coxipó).
40 msec (SE Nobres).

8. **Caráter do esquema:** Permanente.
9. **Lógica do esquema:** Fixa.
10. **Tecnologia empregada:** Relés.
11. **Data da entrada em operação:** 29/07/2001..
12. **Última revisão / motivo:**
Não houve.
13. **Data da emissão:** 02/07/2004.

ELETRONORTE
ESQUEMA DE ABERTURA SEQUENCIAL DA LT 230KV COXIPÓ-NOBRES C1
ECE N. 6.14.25

SE COXIPÓ
230kV

SE NOBRES
230kV



PP - Proteção Primária
PS - Proteção Secundária
RT - Recepção Transfer-Trip
AM - Abertura Manual

PP - Proteção Primária
PS - Proteção Secundária
RT - Recepção Transfer-Trip
AM - Abertura Manual

1. **ECE nº: 6.14.26**
2. **Esquema de preservação do sistema contra sobretensão**
3. **Empresa responsável: ELETRONORTE**
4. **Categoria do esquema:** Desligamento de banco da capacitores.
5. **Finalidade:**

Para evitar sobretensões proibitivas no sistema quando da rejeição total da carga da SE Coxipó 230/138kV ou da SE Coxipó 138kV e evitar que os disjuntores dos bancos de capacitores de 13.8kV das SEs Rondonópolis e Coxipó venham a abrir sob tais sobretensões, os bancos de capacitores deverão ser abertos antes que haja a efetiva rejeição de carga no sistema.

6. **Descrição da lógica de funcionamento:** Vide diagrama.

7. **Ajuste dos sensores / parâmetros:**

Relé de temporização (62).

Temporizações = 80 msec (SE Coxipó).

Instantâneo (SE Sinop).

8. **Caráter do esquema:** Permanente.

9. **Lógica do esquema:** Fixa.

10. **Tecnologia empregada:** Relés.

11. **Data da entrada em operação:** 01/10/1988

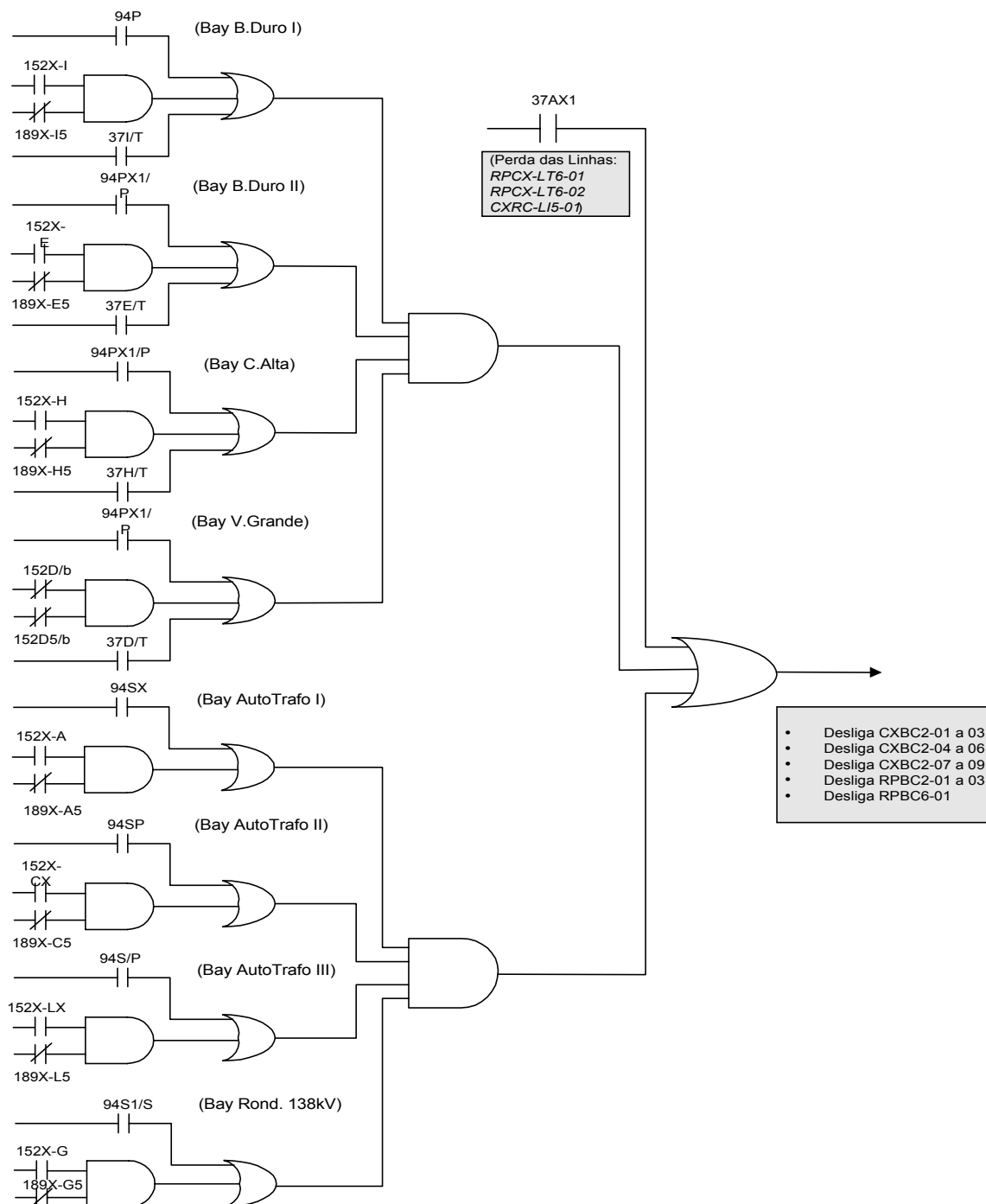
12. **Última revisão / motivo:**

Data: 01/07/1997.

Motivo: Atuação somente quando da rejeição total da carga da barra de 138kV da SE Coxipó.

13. **Data da emissão:** 02/07/2004.

ELETRONORTE ESQUEMA DE PRESERVAÇÃO DO SISTEMA CONTRA SOBRETENSÕES ECE N. 6.14.26



- 1. ECE nº: 6.14.29**
- 2. Esquema de abertura seqüencial da LT Nobres-Sinop C1 230kV**
- 3. Empresa responsável: ELETRONORTE**
- 4. Categoria do esquema: Desligamento seqüencial**
- 5. Finalidade:**

Para evitar problemas de auto-excitação na geração de pequeno porte situadas além da SE Sinop o terminal da SE Sinop sempre deverá abrir antes do terminal da SE Nobres para evitar que a linha Nobres-Sinop 230kV ficasse energizada a vazio pela SE Sinop.

- 6. Descrição da lógica de funcionamento: Vide diagrama.**

- 7. Ajuste dos sensores / parâmetros:**

Relé de temporização (62).
Temporizações = 40 msec (SE Nobres).
Instantâneo (SE Sinop).

- 8. Caráter do esquema: Permanente.**

- 9. Lógica do esquema: Fixa.**

- 10. Tecnologia empregada: Relés.**

- 11. Data da entrada em operação: 29/04/2001.**

- 12. Última revisão / motivo:**

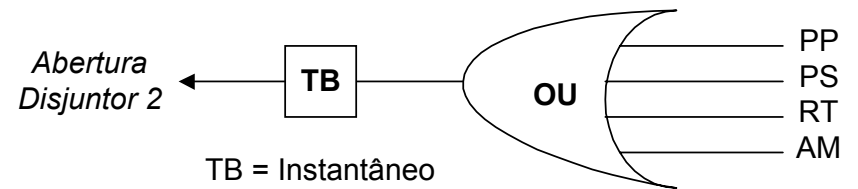
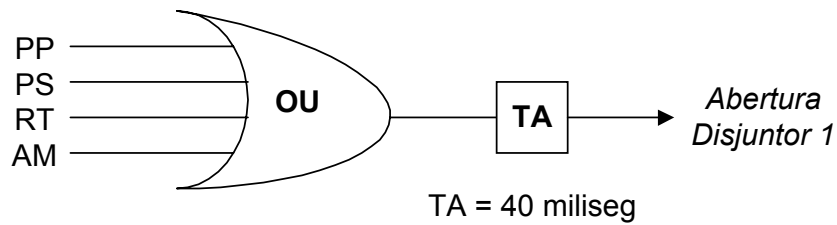
Não houve.

- 13. Data da emissão: 02/07/2004.**

ELETRONORTE
ESQUEMA DE ABERTURA SEQUENCIAL DA LT 230KV NOBRES-SINOP C1
ECE N. 6.14.29

SE NOBRES
230kV

SE SINOP
230kV



PP - Proteção Primária
PS - Proteção Secundária
RT - Recepção Transfer-Trip
AM - Abertura Manual

PP - Proteção Primária
PS - Proteção Secundária
RT - Recepção Transfer-Trip
AM - Abertura Manual

1. **ECE nº: 6.14.30**
2. **Esquema de abertura automática da LI Nobres-Manso C1 230kV quando da abertura da LT Coxipó-Nobres 230kV**
3. **Empresa responsável:** ELETRONORTE
4. **Categoria do esquema:** Desligamento seqüencial de linhas de transmissão.
5. **Finalidade:**

Para evitar problemas de auto-excitação na geração da UHE Manso e evitar que a UHE Manso atenda isoladamente as cargas de Nova Mutum, Lucas de Rio Verde, Sorriso e Sinop, a linha Nobres-Manso C1 230kV deverá sempre abrir antes da abertura da linha Coxipó-Nobres C1 230kV
6. **Descrição da lógica de funcionamento:** Vide diagrama
7. **Ajuste dos sensores / parâmetros:**

Relé de temporização (62).
Temporizações = 80 mseg (SE Coxipó – Bay Nobres).
40 mseg (SE Nobres – Bay Coxipó).
Instantâneo (SE Nobres – Bay Manso).
Instantâneo (SE Manso – Bay Nobres).
8. **Caráter do esquema:** Permanente.
9. **Lógica do esquema:** Fixa.
10. **Tecnologia empregada:** Relés.
11. **Data da entrada em operação:** 29/04/2001.
12. **Última revisão / motivo:**

Não houve.
13. **Data da emissão:** 02/07/2004.

1. **ECE nº: 6.14.31**
2. **Esquema de inserção automática dos Bancos de Capacitores da SE Coxipó por subtensão**
3. **Empresa responsável:** ELETRONORTE
4. **Categoria do esquema:** Inserção automática de Banco da Capacitores.
5. **Finalidade:**

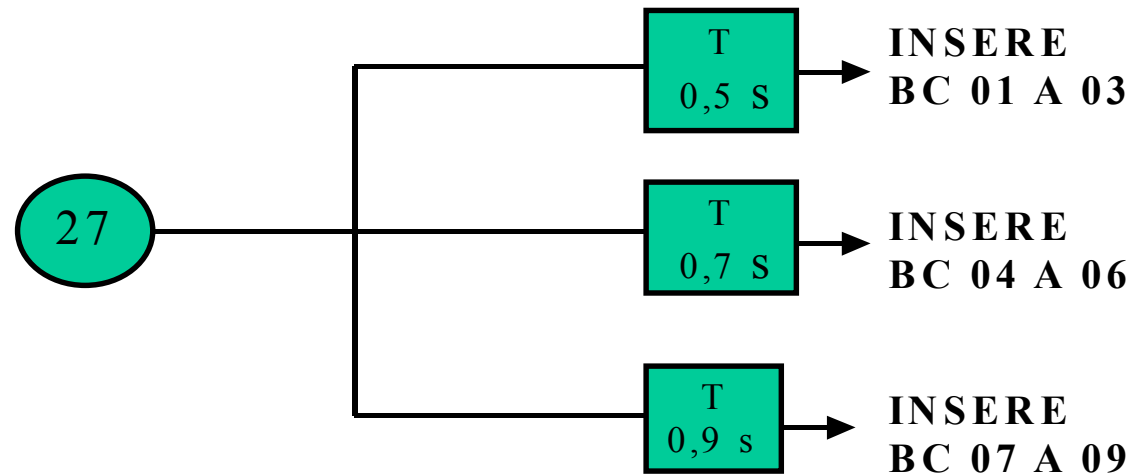
Para preservação do sistema contra subtensões contemplando a perda da UTE Cuiabá haverá a inserção automática seqüencial dos Bancos de Capacitores da SE Coxipó.
6. **Descrição da lógica de funcionamento:** Vide diagrama.
7. **Ajuste dos sensores / parâmetros:**

Relé de subtensão: 90% Un
Relé de temporização (62)
Temporizações = 0,5 seg (inserção automática dos BCs 01 a 03 da SE Coxipó).
0,7 seg (inserção automática dos BCs 04 a 06 da SE Coxipó).
0,9 seg (inserção automática dos BCs 07 a 09 da SE Coxipó).
8. **Caráter do esquema:** Permanente.
9. **Lógica do esquema:** Fixa.
10. **Tecnologia empregada:** Relés.
11. **Data da entrada em operação:** 01/12/2002.
12. **Última revisão / motivo:**

Não houve
13. **Data da emissão:** 02/07/2004.

ELETRONORTE
ESQUEMA DE INSERÇÃO DE BCs POR SUBTENSÃO – SE COXIPÓ
ECE N. 6.14.31

SE COXIPÓ



1. ECE nº: 6.14.32

2. Esquema de inserção e desligamento automático do Reator de Barra 230kV da SE Rondonópolis por sobretensão e subtenção

3. Empresa responsável: ELETRONORTE

4. Categoria do esquema: Inserção e desinserção de reator.

5. Finalidade:

Para preservação do sistema contra subtensões contemplando a perda da UTE Cuiabá, haverá o desligamento automático do Reator de Barra. Caso haja sobretensão no sistema haverá a inserção automática do Reator de Barra.

6. Descrição da lógica de funcionamento: Vide diagrama.

7. Ajuste dos sensores / parâmetros:

Relé de Sobretensão: 110% Um.
Temporização: 1.1 seg
Relé de subtensão: 90% Un
Temporização: 0.3 seg

8. Caráter do esquema: Permanente.

9. Lógica do esquema: Fixa.

10. Tecnologia empregada: Relés.

11. Data da entrada em operação: inserção automática: 01/10/1988.
desligamento automático:

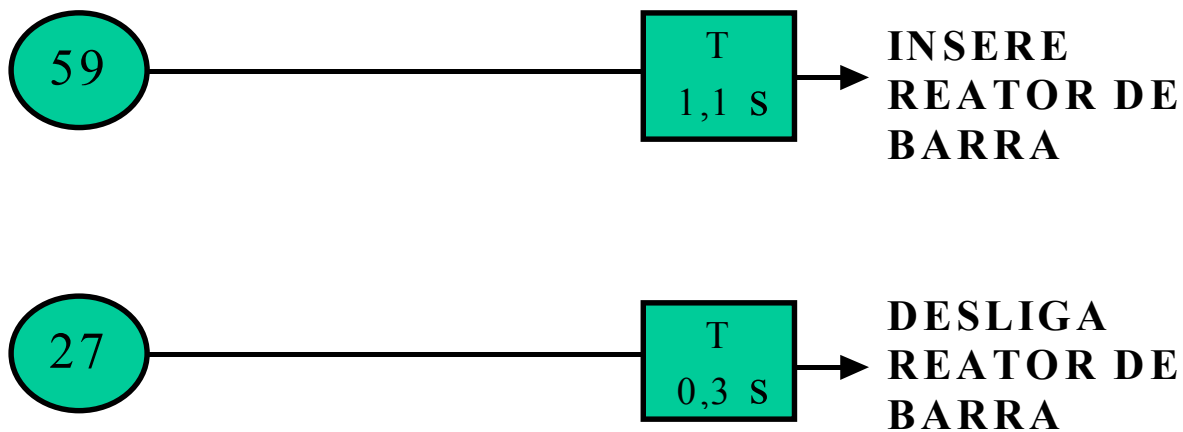
12. Última revisão / motivo:

Não houve.

13. Data da emissão: 02/07/2004.

**ELETRONORTE
ESQUEMA DE INSERÇÃO E DESLIGAMENTO DO REATOR DE BARRA POR
SOBRETENSÃO E SUBTENSÃO – SE RONDONÓPOLIS
ECE N. 6.14.32**

SE RONDONÓPLIS



1. **ECE nº: 6.14.33**
2. **Esquema de ilhamento da UHE Jauru/Guaporé em função da rejeição de carga no sistema de transmissão Coxipó/Jauru 230kV**
3. **Empresa responsável:** ELETRONORTE
4. **Categoria do esquema:** Ilhamento.
5. **Finalidade:**

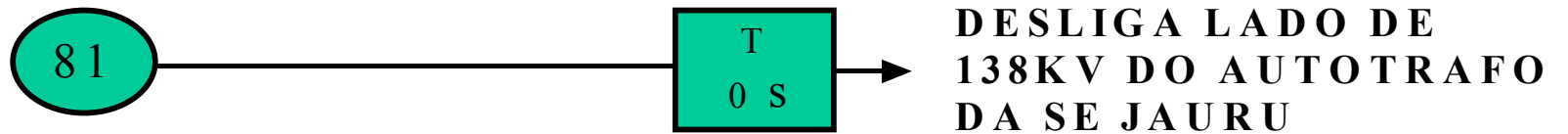
Para evitar problemas de auto-excitação na geração da UHE Jauru/Guaporé caso haja rejeição de carga no sistema de transmissão Coxipó/Jauru 230Kv, haverá a abertura automática por sobrefrequência no lado de 138kV da SE Jauru para garantir o ilhamento da referida geração.
6. **Descrição da lógica de funcionamento:** Vide diagrama.
7. **Ajuste dos sensores / parâmetros:**

Relé de Sobrefrequência: 63Hz.
Temporização: Instantâneo
8. **Caráter do esquema:** Permanente.
9. **Lógica do esquema:** Fixa.
10. **Tecnologia empregada:** Relés.
11. **Data da entrada em operação:** 01/06/2003 .
12. **Última revisão / motivo:**

Não houve.
13. **Data da emissão:** 02/07/2004.

**ELETRONORTE
ESQUEMA DE ILHAMENTO DA UHE JAURU/GUAPORÉ PARA EVITAR AUTOEXCITAÇÃO
QUANDO DA REJEIÇÃO DE CARGA NO SISTEMA DE TRANSMISSÃO – SE JAURU
ECE N. 6.14.33**

SE JAURU



1. **ECE nº: 6.14.34 ESQUEMA DESABILITADO**
2. **Esquema para redução de sobrecarga nos Bancos de Autotransformadores nr. 01, 02 e 03 de 100MVA – 230/138/13.8kV da SE Coxipó**
3. **Empresa responsável:** ELETRONORTE
4. **Categoria do esquema:** Corte de carga.
5. **Finalidade:**

Para evitar o desligamento automático dos autotransformadores da SE Coxipó por sobrecarga quando o nível de sobrecarga em qualquer um dos três Autotrafos atingir o patamar ajustado, é enviado um sinal de TDD via rádio para a CEMAT para que seja rejeitada carga antes que os referidos autotrafos venha a desligar por sobrecarga.
6. **Descrição da lógica de funcionamento:** Vide diagrama.
7. **Ajuste dos sensores / parâmetros:**

Relé de Sobrecorrente: 143MVA
Temporização: 10 seg
8. **Caráter do esquema:** Permanente.
9. **Lógica do esquema:** Fixa.
10. **Tecnologia empregada:** Relés.
11. **Data da entrada em operação:** 01/07/1993.
12. **Última revisão / motivo:**

O esquema encontra-se atualmente instalado porém fora de operação.
13. **Data da emissão:** 02/07/2004.

**ELETRONORTE
ESQUEMA DE SOBRECARGA NOS AUTOTRANSFORMADORES NR. 01, 02 E 03 – SE COXIPÓ
ECE N. 6.14.34**

SE COXIPÓ

