

1. **ECE n°: 2.76.01**
2. **Esquema de Transferência de Disparo da LT BLUMENAU – CAMPOS NOVOS 525 kV**
3. **Empresa responsável:** ECTE Empresa Catarinense de Transmissão de Energia S.A.
4. **Categoria do esquema:** Abertura automática de linha de transmissão.
5. **Finalidade:**

Visa, como medida de segurança e proteção para os pára-raios, evitar as sobretensões elevadas, que situam-se acima do valor de suportabilidade dos equipamentos, para regime permanente, e abaixo do valor de ajuste das proteções de sobretensão, quando da abertura da LT em apenas um dos terminais.

6. **Descrição da lógica de funcionamento:** Vide diagrama.

Toda abertura tripolar, manual ou automática, dos disjuntores da LT Blumenau – Campos Novos 525 kV, no terminal de Blumenau ou Campos Novos, enviará sinal de disparo para o terminal remoto.

7. **Ajuste dos sensores:**

Tempo de permanência do sinal de transferência de disparo:  
 Relé: TTBO-T (TXE-2), 125Vcc - WARD  
 Range: 0,05 s – 1,05 s  
 Ajuste: 200 ms

8. **Caráter do esquema:** Permanente.

9. **Lógica do esquema:** Fixa.

10. **Tecnologia empregada:** Relés.

11. **Data da entrada em operação:** 09/03/2002

12. **Última revisão / motivo:**

Data: Abril / 2005

Motivo: Alterado item 2 Empresa Responsável de Eletrosul para ECTE, Alterado item 7 - Ajuste dos sensores.

Revisões Anteriores:

Data: 12/07/04

Motivo: Alterado diagrama unifilar devido a modificação no arranjo das SE's Blumenau e Campos Novos.

Data: 09/03/02

Motivo: Entrada em operação da LT Blumenau – Campos Novos 525 kV.

Relatório que recomendou a implantação do esquema:

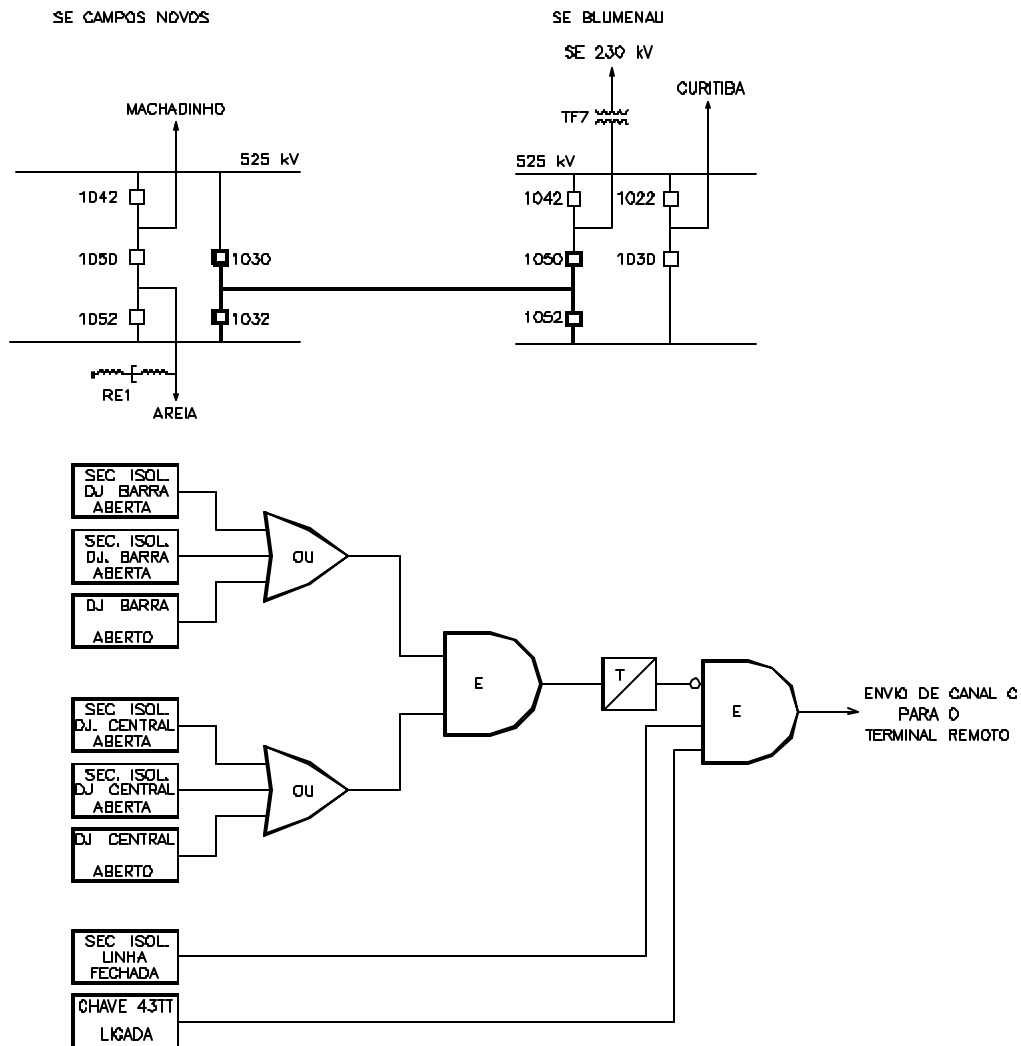
**Desenhos de referência:** SE Blumenau – SB-10-de-3-0512 Fls 21, 22, 23, 24, 29, 30, 31 e 33 (ECTE).

SE Campos Novos – SB-10-DE-3-0612 Fls 21, 22, 23, 24, 30, 31 e 33 (ECTE).

13. **Data da emissão:** outubro/04.

## ECTE

### ESQUEMA DE TRANSFERÊNCIA DE DISPARO DA LT BLUMENAU-CAMPOS NOVOS 525kV ECE Nº 2.7E.01



SUBESTAÇÃO	:	BLUMENAU	CAMPOS NOVOS
BARRA	{ DISJUNTOR :	1052	1032
	{ SEC ISOL. :	1051 E 1053	1031 E 1033
CENTRAL	{ DISJUNTOR :	1050	1030
	{ SEC. ISOL. :	1045 E 1055	1025 E 1035
SECCION. DE LINHA	:	1057	1037

REV. : 01  
DATA : JUL/D4