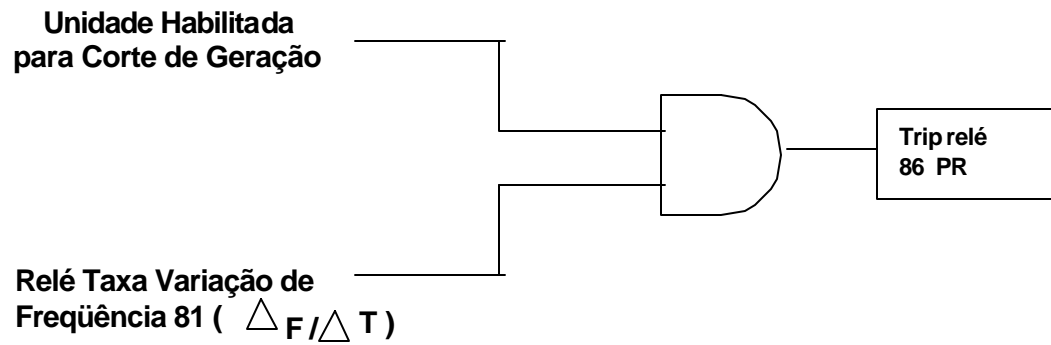


1. **ECE 2.46.01 (Esquema desabilitado)**
2. **Esquema de corte de geração da UHE Itá**
3. **Empresa responsável:** TRACTEBEL
4. **Categoria do esquema:** Corte de geração
5. **Finalidade:** A finalidade deste esquema é evitar que a frequência se eleve acima de 66 Hz no sistema sul, o que levaria ao bloqueio das usinas térmicas da região, no caso da abertura da interligação sul-sudeste com excesso de geração no sul.
6. **Descrição da lógica de funcionamento:** O esquema desliga máquinas buscando equilibrar a carga e a geração. Em condições de excesso de geração, com rápida elevação de frequência, sensores de taxa de variação de frequência são utilizados para cortar as máquinas habilitadas. Vide diagrama.
7. **Ajuste dos sensores/parâmetros:** taxa de corte – 1 Hz/s

Primeiro nível de medição = 62 Hz
Segundo nível de medição = 62,5 Hz
Temporizador = 0,5 s
8. **Caráter do esquema:** Permanente
9. **Lógica do esquema:** Fixa.
10. **Tecnologia empregada:** Relés.
11. **Data de entrada em operação:**
12. **Última revisão / motivo:** O esquema está desativado na UHE Itá, aguardando definição dos ajustes pelo ONS.
13. **Data da emissão:** 01/06/2004

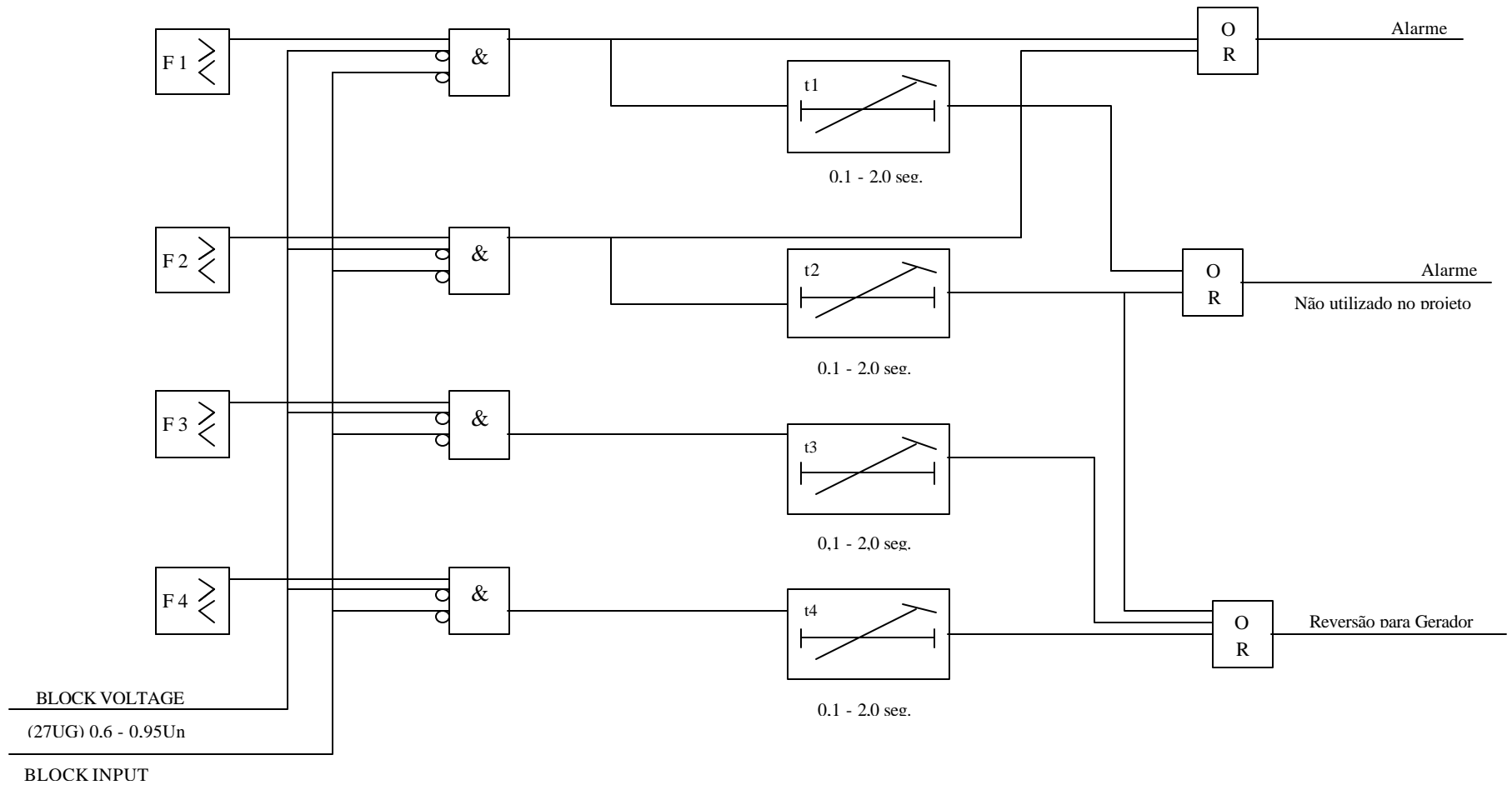
**TRACTEBEL
ESQUEMA DE CORTE DE GERAÇÃO DA UHE ITÁ
ECE 2.46.01**

(Esquema desabilitado)



1. **ECE 2.46.02**
2. **Esquema de conversão síncrono – gerador da UHE Itá**
3. **Empresa responsável:** TRACTEBEL
4. **Categoria do esquema:** Conversão de síncrono para gerador.
5. **Finalidade:** Converter rapidamente as máquinas operando como compensadores síncronos para geradores quando houver déficit de geração no sistema.
6. **Descrição da lógica de funcionamento:** Um relé função 81 é sensibilizado quando há queda de frequência. Vide diagrama.
7. **Ajuste dos sensores/parâmetros:** Relé 81 – 59 Hz Temporização – 0,2 s
8. **Caráter do esquema:** Permanente.
9. **Lógica do esquema:** Fixa.
10. **Tecnologia empregada:** Relés.
11. **Data de entrada em operação**
12. **Última revisão / motivo:**
13. **Data da emissão:** 01/06/2004.

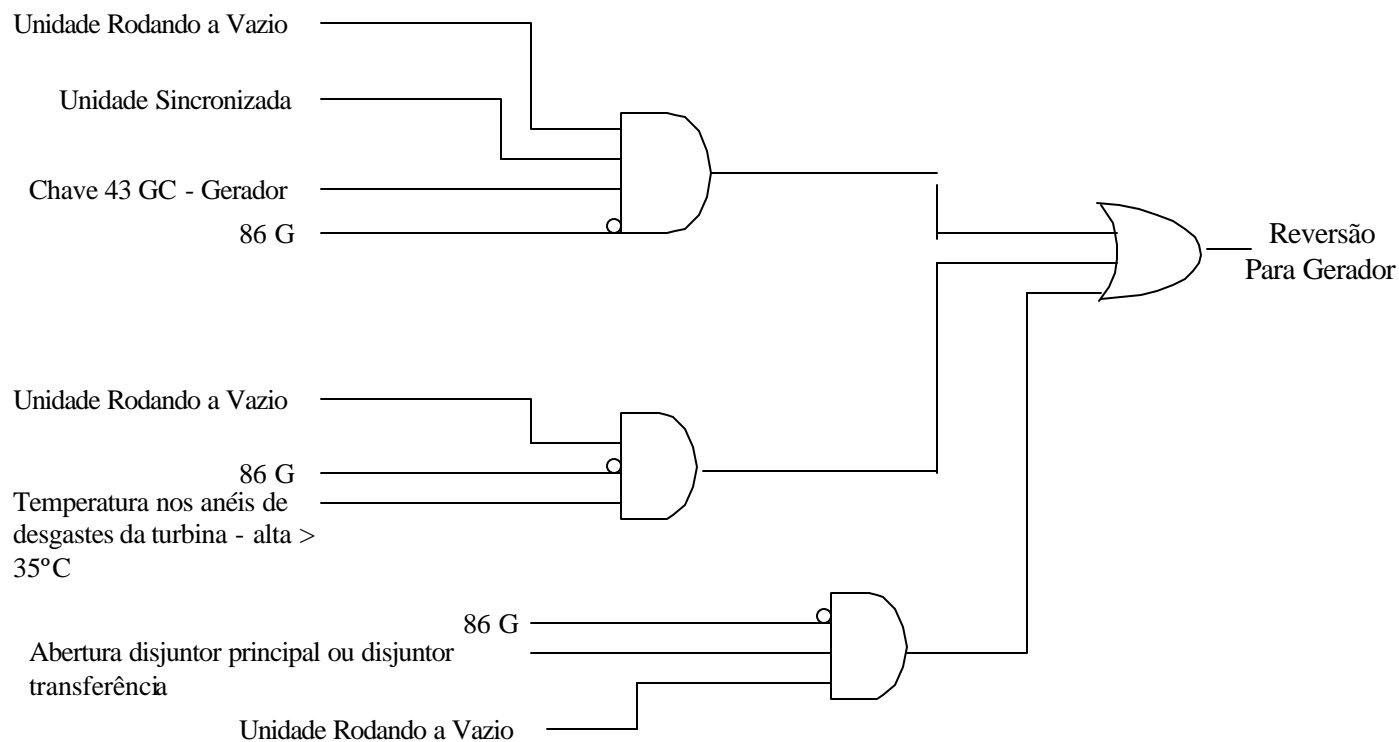
TRACTEBEL ESQUEMA DE CONVERSÃO SÍNCRONO- GERADOR DA UHE ITÁ ECE 2.46.02



1. **ECE 2.46.03**
2. **Esquema de conversão síncrono – gerador da UHE Passo Fundo**
3. **Empresa responsável:** TRACTEBEL
4. **Categoria do esquema:** Conversão síncrono para gerador.
5. **Finalidade:** Converter rapidamente as máquinas operando como compensadores síncronos para geradores quando ocorrer uma das condições abaixo:
 - alta temperatura nos anéis de desgaste da turbina, através do fechamento dos contatos de termômetro
 - abertura do disjuntor principal da unidade ou do disjuntor de transferência, desde que não seja por atuação do relé de bloqueio 86G
 - Obs: não há conversão para gerador por subfreqüência
6. **Descrição da lógica de funcionamento:** Vide diagrama
7. **Ajuste dos sensores/parâmetros:** Relé de temperatura dos anéis– 35 C.
8. **Caráter do esquema:** Permanente.
9. **Lógica do esquema:** Fixa.
10. **Tecnologia empregada:** Relés.
11. **Data de entrada em operação:**
12. **Última revisão / motivo:**
13. **Data de emissão:** 01/06/2004.

TRACTEBEL

ESQUEMA DE CONVERSÃO SINCRONO-GERADOR DA UHE PASSO FUNDO ECE 2.46.03



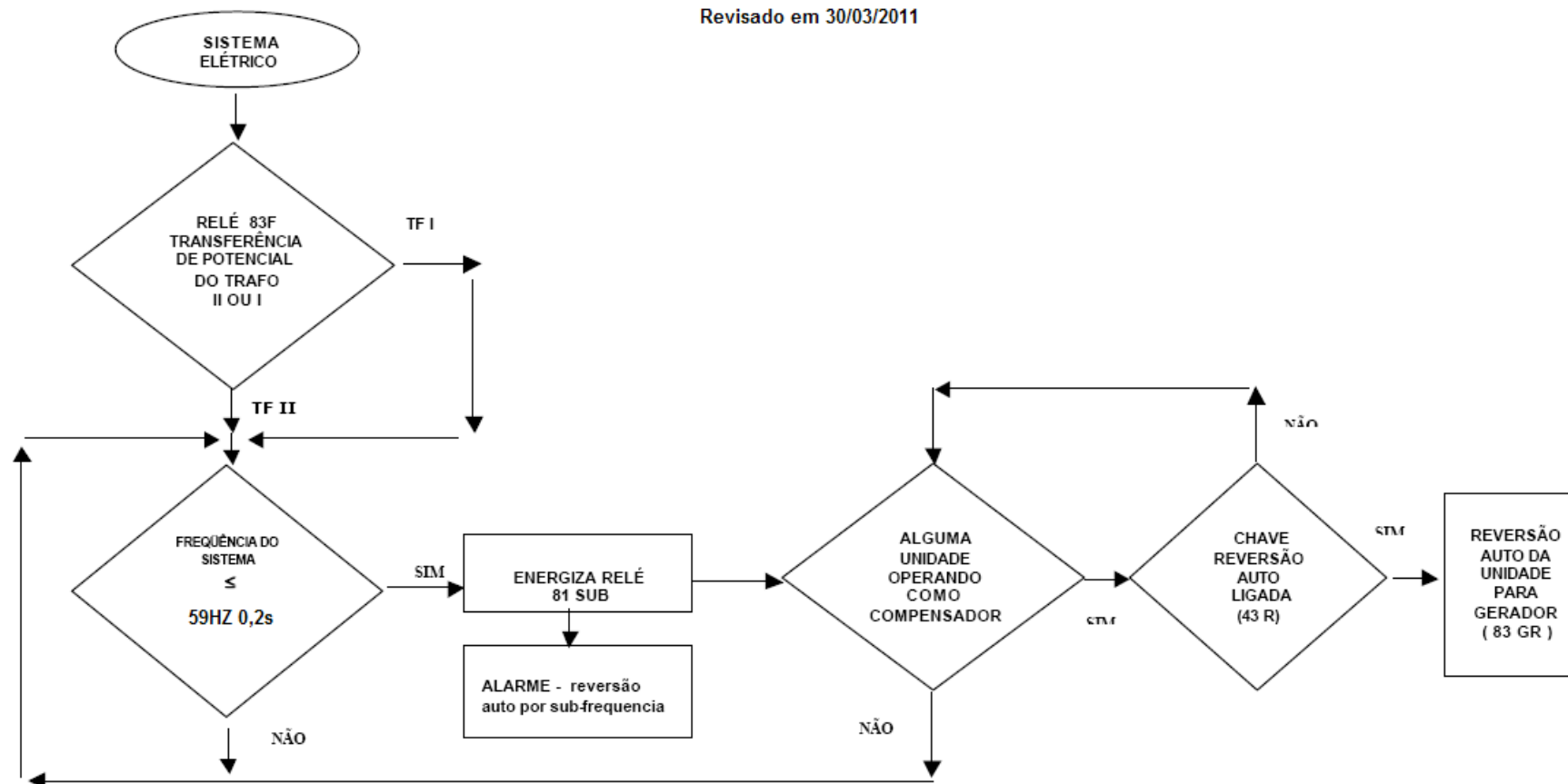
Banco de Dados de Sistemas Especiais de Proteção

Emissão: 01/06/2004

| | | |
|---|--|---|
| Número do SEP 2.46.04 | Nome Esquema de conversão síncrono – gerador da UHE Salto Santiago | |
| Categoria do esquema Conversão síncrono para gerador. | | |
| Empresa responsável TRACTEBEL | | Região principal Sul |
| Status Habilitado | | |
| Finalidade Converter rapidamente as máquinas operando como compensadores síncronos para geradores quando houver redução da frequência no sistema. | | |
| Descrição da lógica do funcionamento A unidade geradora que estiver operando como compensador síncrono, reverte para gerador se a frequência do sistema se mantiver igual ou abaixo de 59 Hz por 0,2 segundos. | | |
| Ajuste dos Sensores Relé Siemens – 7SJ621 / função 81-3 / ajuste 59 Hz. | | |
| Caráter do esquema Permanente | Lógica do esquema Fixa | Tecnologia empregada Relés digitais |
| Entrada em operação | | Última revisão 30/03/2011 |
| Motivo Troca da proteção. | | |
| Relatório / Ata Referência | | |
| Outras informações | | |

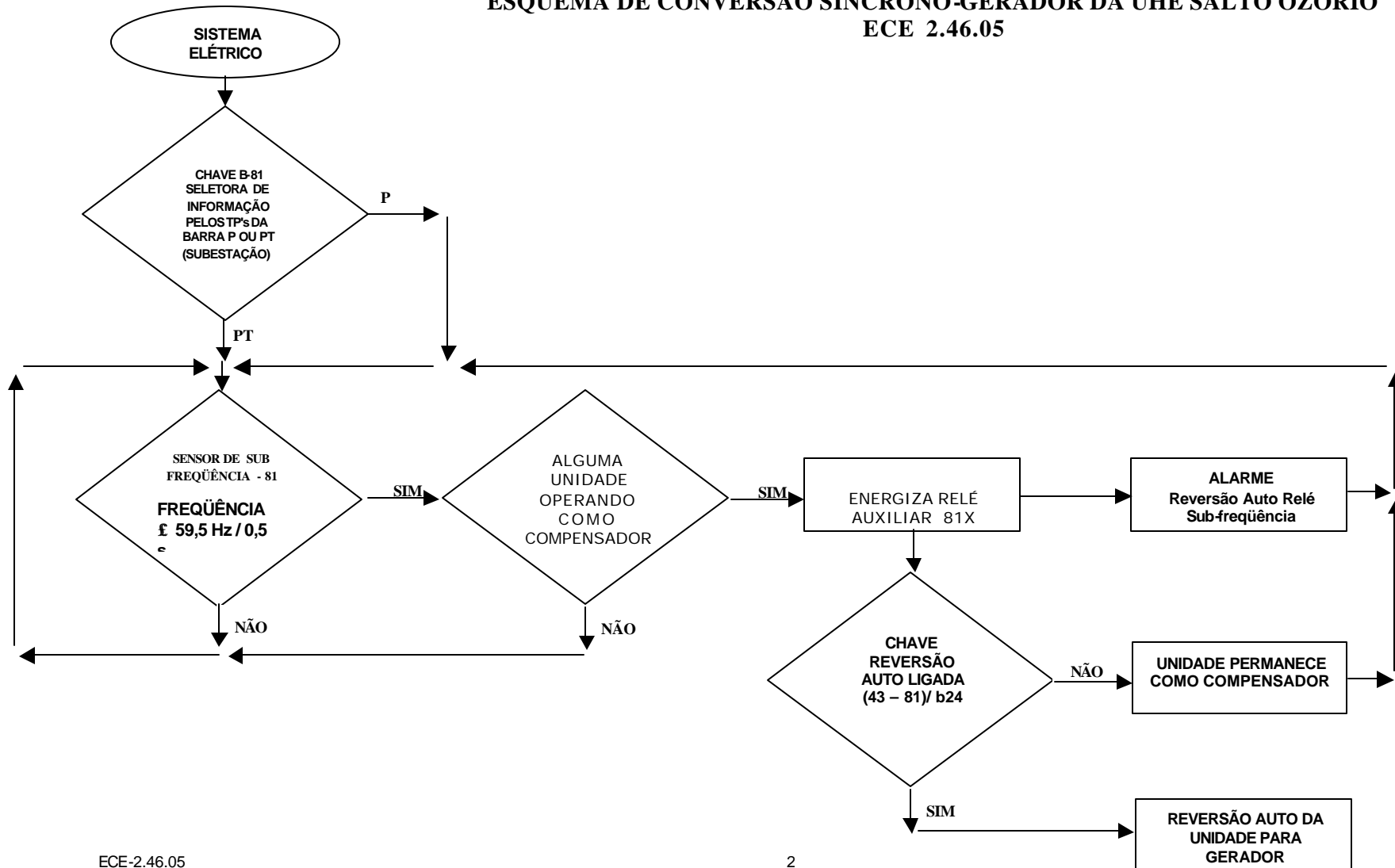
**TRACTEBEL
ESQUEMA DE CONVERSÃO SINCRONO-GERADOR DA UHE
SALTO SANTIAGO**

Revisado em 30/03/2011



1. **ECE 2.46.05**
2. **Esquema de conversão síncrono – gerador da UHE Salto Osório**
3. **Empresa responsável:** TRACTEBEL
4. **Categoria do esquema:** Conversão de síncrono para gerador.
5. **Finalidade:** Converter rapidamente as máquinas operando como compensadores síncronos para geradores quando houver subfreqüência no sistema.
6. **Descrição da lógica de funcionamento:** Um relé 81 é sensibilizado quando a freqüência cai no sistema e aciona as máquinas que estão operando como síncronos. Vide diagrama.
7. **Ajuste dos sensores/parâmetros:** sensor de subfreqüência – 81 = 59,5 Hz
temporização = 0,5 s.
8. **Caráter do esquema:** Permanente.
9. **Lógica do esquema:** Fixa.
10. **Tecnologia empregada:** Relés.
11. **Data de entrada em operação:**
12. **Última revisão / motivo:**
13. **Data da emissão:** 01/06/2004.

TRACTEBEL ESQUEMA DE CONVERSÃO SINCRONO-GERADOR DA UHE SALTO OZÓRIO ECE 2.46.05



Banco de Dados de Sistemas Especiais de Proteção

Emissão: 31/08/2011

| | | |
|--|---|---|
| Número do SEP 2.46.06 | Nome Esquema de corte de geração da usina Salto Santiago. | |
| Categoria do esquema Corte de geração | | |
| Empresa responsável TRACTEBEL | | Região principal Sul |
| Status Habilitado | | |
| Finalidade Resguardar o sistema do sul de elevados níveis de frequência, com a perda da interligação Ivaiporã-Itaberá 750 kV, evitando, assim, o bloqueio das usinas térmicas. | | |
| Descrição da lógica do funcionamento O desligamento das unidades geradoras da UHSS conectadas ao esquema de corte de geração por sobrefrequência ocorre quando a frequência do sistema atinge um valor igual ou superior a 62,5 Hz, desde que a taxa de variação no intervalo de 62,0 a 62,5Hz seja igual ou superior a 1,0 Hz/s. A seleção das unidades geradoras para corte é efetuada pelos operadores das usinas mediante chaves seletoras do tipo ON/OFF e coordenada pelo COSR-S. A taxa de variação de frequência é feita na versão atualizada do relé Siemens 7SJ621, função 81CG, internamente por meio de cálculo numérico da derivada da frequência. As figuras 1 e 2 ilustram o novo esquema de corte de geração. | | |
| Ajuste dos Sensores Através da supervisão de estado dos disjuntores do circuito da LT 525 kV Ivaiporã/Salto Santiago, habilita-se a entrada em operação do esquema, caso haja abertura trifásica deste circuito e desde que o fluxo polarizado (do Sul para o Sudeste) seja maior ou igual a 2600 MW. | | |
| Caráter do esquema Permanente | Lógica do esquema Fixa | Tecnologia empregada Relés digitais |
| Entrada em operação 10/04/2011 | | Última revisão |
| Motivo | | |
| Relatório / Ata Referência | | |
| Outras informações | | |

